

AUTORIDADES Y PERSONAL

Oposiciones y concursos

DEPARTAMENTO DE SEGURIDAD

1718

RESOLUCIÓN de 12 de abril de 2016, de la Directora General de la Academia Vasca de Policía y Emergencias, por la que se convoca procedimiento selectivo para ingreso en la Categoría de Agente de la Escala Básica de la Ertzaintza.

La presente convocatoria se realiza de conformidad con lo dispuesto en la Ley 15/2012, de 28 de junio, de ordenación del Sistema de Seguridad Pública de Euskadi, de la Ley 4/1992, de 17 de julio, de Policía del País Vasco y en el Decreto 315/1994, de 19 de julio, por el que se aprueba el Reglamento de Selección y Formación de la Policía del País Vasco, y las modificaciones efectuadas en el mismo.

Igualmente se cuenta con la aprobación por parte del Consejo Rector de la Academia Vasca de Policía y Emergencias y es atendida la solicitud en tal sentido efectuada por el Viceconsejero de Seguridad.

En base a todo ello, esta Directora ha resuelto convocar procedimiento selectivo para ingreso en la Categoría de Agente de la Escala Básica de la Ertzaintza, con arreglo a las siguientes

BASES DE CONVOCATORIA

Primera.– Objeto de la convocatoria.

Se convoca procedimiento selectivo, mediante el sistema de oposición, que se complementará, como parte del procedimiento selectivo, con un curso de formación y un período de prácticas, para la cobertura de plazas de Agente de la Escala Básica de la Ertzaintza, correspondientes al Grupo C, Subgrupo C-2 de titulación y Perfil Lingüístico 1 de la Ertzaintza.

El número de plazas que se convocan es de 250, todas ellas tienen asignado el Perfil Lingüístico 1 de la Ertzaintza y 125 cuentan con la fecha de preceptividad vencida.

El número de plazas convocadas será ampliable en función de las vacantes de la Categoría de Agente de la Ertzaintza que se produzcan por cualquier causa durante el desarrollo del presente proceso selectivo. Dicha ampliación se hará pública en la forma prevista en la Base Vigésima, mediante Resolución de la Directora General de Academia Vasca de Policía y Emergencias, haciendo constar el número de plazas que tengan asignada fecha de preceptividad en el cumplimiento del perfil lingüístico y de acuerdo a lo previsto en el artículo 40.2 del Decreto 315/1994, de 19 de julio, por el que se aprueba el Reglamento de Selección y Formación de la Policía del País Vasco.

Tal ampliación se registrará igualmente por las presentes Bases, y en todo caso, deberá ser dispuesta con anterioridad al trámite previsto en la Base Décima.

Segunda.– Requisitos de participación.

1.– Las personas que deseen tomar parte en el procedimiento, para ser admitidas, deberán reunir todos y cada uno de los requisitos siguientes:

a) formular solicitud previa.

- b) tener la nacionalidad española.
- c) tener 18 años de edad y no haber cumplido los 35.
- d) tener una estatura mínima de 1,65 metros los hombres y 1,60 metros las mujeres.
- e) estar en posesión del título de Graduado en Educación Secundaria Obligatoria o equivalente, o cualquier otro de nivel superior.
- f) no estar incurso en el cuadro de exclusiones médicas que figura en el Decreto 36/2004, de 17 de febrero, de segunda modificación del Decreto por el que se aprueba el Reglamento de Selección y Formación de la Policía del País Vasco.

g) no haber sido condenada por delito doloso, ni separada del servicio de la Administración Pública, ni hallarse inhabilitada para el ejercicio de funciones públicas.

No obstante, será aplicable el beneficio de la rehabilitación, de acuerdo con las normas penales y administrativas, siempre que aquélla se acredite por el o la aspirante mediante el correspondiente documento oficial.

h) no haber sido excluida de un procedimiento selectivo para ingreso en algún Cuerpo de Policía del País Vasco por la comisión de falta grave o muy grave, salvo que hubiera transcurrido un período de tiempo equivalente a su plazo de prescripción, contado desde la fecha de la declaración de la exclusión.

i) no hallarse incurso en causa legal de incapacidad, prevista en la normativa vigente

j) ser titular de una autorización administrativa para conducir por vías públicas vehículos prioritarios o equivalentes cuya masa máxima autorizada no exceda de 3.500 kg que estén diseñados y contruidos para el transporte de no más de ocho pasajeros además del conductor, de conformidad con el Real Decreto 818/2009, de 8 de mayo, por el que se aprueba el Reglamento General de Conductores o legislación que lo sustituya. Esta autorización deberá estar en vigor a la finalización del Curso de Formación previsto en la Base decimoquinta e igualmente habrá de estar en vigor en todo momento durante el periodo de prácticas.

k) Haber abonado, de acuerdo con lo expresado en la Ley 13/1998, de 29 de mayo, de tasas y precios públicos de la Administración de la Comunidad Autónoma del País Vasco, la tasa por recepción y examen de la solicitud, conforme a lo dispuesto en la Base 3.2.

2.– Quienes deseen tomar parte en el procedimiento deberán reunir los requisitos exigidos en el apartado anterior a la fecha de finalización del plazo de presentación de solicitudes, con la salvedad establecida en el apartado j), y mantenerlos hasta el momento del nombramiento como funcionario o funcionaria de carrera con la Categoría de Agente de la Escala Básica de la Ertzaintza, sin perjuicio de la fase de procedimiento en que hubieran de proceder a su acreditación.

3.– Si en cualquier momento del procedimiento selectivo, incluido el curso de formación y periodo de prácticas, llegare a conocimiento de la Academia Vasca de Policía y Emergencias que alguna de las personas participantes carece de los requisitos exigidos para tomar parte en la convocatoria, dicha persona será excluida del procedimiento selectivo, previa audiencia de la misma.

Tercera.– Presentación de solicitudes.

3.1.– Presentación y plazo.

Las solicitudes para tomar parte en el presente procedimiento de selección se cumplimentarán en el modelo oficial y normalizado que se encontrará disponible en la página web de la Academia

Vasca de Policía y Emergencias www.arkauteakademia.net. En la solicitud se hará constar la lengua, euskera o castellano, en la que deseen realizar los ejercicios de la oposición.

Las solicitudes se dirigirán a la Directora General de la Academia Vasca de Policía y Emergencias. El plazo para presentar solicitudes será de 30 días hábiles a contar desde el siguiente al de la publicación de la presente Resolución en el Boletín Oficial del País Vasco.

La participación en el presente procedimiento de selección es voluntaria, e implicará que se presta el consentimiento para realizar pruebas y ejercicios psicotécnicos, aceptando que el resultado de esas pruebas sea utilizado como un factor más de valoración, de conformidad con lo previsto en las presentes bases.

Toda la información facilitada por la persona aspirante en la solicitud, así como los datos relativos al presente procedimiento de selección se integrarán en el Fichero previsto en la Orden de 2 de abril de 2007, del Consejero de Interior (BOPV n.º 86, de 7 de mayo), cuyo órgano responsable es la Academia Vasca de Policía y Emergencias. El uso y funcionamiento de este fichero se ajustará a las previsiones de la Ley Orgánica 15/1999, de 13 de diciembre, de Protección de Datos de Carácter Personal y de la Ley 2/2004, de 25 de febrero, de Ficheros de Datos de Carácter Personal de Titularidad Pública y de Creación de la Agencia Vasca de Protección de Datos.

Con la finalidad de proceder a la comprobación de la adecuación de las personas interesadas al cuadro de exclusiones médicas prevista en la convocatoria, dicho fichero podrá ser tratado y cedido en los términos legalmente previstos.

Las personas interesadas podrán ejercitar los derechos de acceso, rectificación, cancelación y oposición dirigiéndose por escrito a la Academia Vasca de Policía y Emergencias del País Vasco, Ctra. N-104, km 356, 01192 Arkaute (Álava).

Los datos correspondientes a las personas no seleccionadas, una vez finalizado el procedimiento selectivo, serán eliminados, con la salvedad de lo previsto en la Base Vigésimoprimeras.

3.2.– Abono de Tasa.

A los efectos de cumplimiento del requisito previsto en la Base 2.1.L) de esta convocatoria y dentro del plazo de solicitudes, se deberá abonar el importe de 10,99 euros en concepto de tasa por recepción y examen de la solicitud. El pago se podrá realizar en cualquiera de las sucursales de las siguientes entidades:- Kutxabank (BBK, Vital, Kutxa Gipuzkoa), Laboral Kutxa, La Caixa, Banco Santander, BBVA, Sabadell/Guipuzcoano, Bankia, Bankoa e Ipar Kutxa.

Para materializar el pago de la tasa existen dos posibilidades:

a) Pago off-line: en este caso se deberá acudir a cualquier punto de la red de oficinas de las entidades financieras colaboradoras reseñadas y presentar el acuse de recibo o los datos consignados en él, que habrán sido facilitados por el sistema. Dado que los acuses de recibo incluyen código de barras, el abono puede efectuarse a través de cajero automático con lectura óptica o captura de datos manual.

b) Pago on-line: se podrá realizar el pago mediante el sistema de banca electrónica.

La falta de abono de la tasa dentro de los días establecidos para la presentación de solicitudes, así como el error en la cantidad abonada, supondrá la exclusión del procedimiento por incumplimiento del requisito de la Base Segunda.1.L) de esta convocatoria. En ningún caso la presentación y pago de la tasa podrá sustituir el trámite de presentación en tiempo y forma de la solicitud, de acuerdo a lo expresado en el apartado 3.1 de la presente Base.

Cuarta.– Admisión de personas aspirantes.

1.– Finalizado el plazo de presentación de solicitudes, la Dirección de la Academia Vasca de Policía y Emergencias aprobará la relación provisional de personas admitidas y excluidas, que se hará pública en la forma prevista en la Base Vigésima.

2.– La relación provisional expresará, con referencia a cada persona excluida, las causas que hubieran motivado su exclusión, concediendo un plazo de 10 días hábiles para formular reclamaciones y subsanar los defectos de que adoleciera la solicitud.

3.– Las reclamaciones presentadas en plazo serán aceptadas o rechazadas en la Resolución por la que se eleve a definitiva la relación provisional de personas admitidas y excluidas, que se hará pública en la forma prevista en la Base Vigésima.

4.– Las relaciones anteriores, así como todas las que se publiquen, contendrán la identificación de las personas participantes mediante el número de DNI.

Quinta.– El sistema selectivo.

1.– El sistema selectivo será el de oposición, que consistirá en la celebración de diferentes pruebas, para determinar la relación de las personas aspirantes y fijar el orden de prelación entre ellas.

2.– La puntuación total de la oposición será la suma de las obtenidas en las distintas pruebas que componen la misma, incrementada con la que, en su caso, resulte de la evaluación como mérito del conocimiento del euskera, y determinará el orden de prelación entre ellas.

Sexta.– El Tribunal Calificador.

1.– Al objeto de la determinación, desarrollo y evaluación de las pruebas de la oposición, y la selección de las personas participantes se constituirá un Tribunal Calificador, conforme a las previsiones de la Ley 4/1992, de 17 de julio, de Policía del País Vasco y el Decreto 315/1994, de 19 de julio, que estará integrado por un Presidente/a, seis Vocales y un Secretario/a.

Mediante Resolución de la Directora General de la Academia Vasca de Policía y Emergencias se hará público, en la forma prevista en la Base Vigésima, el nombramiento de las personas que integran el Tribunal Calificador y sus suplentes.

De conformidad con lo dispuesto en la Ley 4/2005, de 28 de febrero, en su composición existirá una representación equilibrada de mujeres y hombres.

2.– La actuación del Tribunal Calificador se regirá por las normas reguladoras del funcionamiento de los órganos colegiados.

A las personas que integren el Tribunal Calificador les serán de aplicación las causas de abstención y recusación recogidas en los artículos 28 y 29 de la Ley de Régimen Jurídico de las Administraciones Públicas y del Procedimiento Administrativo Común.

Las personas que formen parte del Tribunal percibirán las indemnizaciones por razón de servicio que correspondan, incluidas las de asistencias, de acuerdo con la normativa vigente al respecto.

Asimismo, el personal colaborador que realice labores de vigilancia y control en el transcurso de las diferentes pruebas, percibirá las indemnizaciones que le correspondan de acuerdo a la normativa vigente al respecto.

3.– El desarrollo y evaluación de las pruebas que integran el sistema selectivo corresponderá al Tribunal Calificador, que actuará con plena autonomía funcional, será responsable de la objetividad del procedimiento y garantizará el cumplimiento de las Bases de la convocatoria.

4.– El Tribunal Calificador podrá disponer la incorporación a sus trabajos de personal asesor o especialista, para todas o alguna de las pruebas de que consta el sistema selectivo, quienes se limitarán a prestar el asesoramiento y colaboración técnica en el ejercicio de sus especialidades.

5.– El Tribunal Calificador podrá adoptar las medidas necesarias para el desarrollo del sistema selectivo en todo lo no previsto en las presentes bases, y resolver cuantas cuestiones se susciten relativas a su interpretación y aplicación, así como para el propio ejercicio de sus funciones.

6.– El Tribunal Calificador no podrá seleccionar un número mayor de personas aspirantes que el de plazas convocadas, siendo nulas de pleno derecho todas las propuestas que infrinjan tal limitación.

7.– Los Acuerdos del Tribunal Calificador que hagan públicas fechas de realización de pruebas o ejercicios, así como sus resultados, se harán públicos en la forma prevista en la Base Vigésima.

8.– Los escritos dirigidos al Tribunal Calificador se remitirán a la Academia Vasca de Policía y Emergencias.

Séptima.– La oposición.

La oposición consistirá en la sucesiva celebración de las siguientes pruebas:

1.– Primera prueba, de carácter obligatorio y eliminatorio, prueba de conocimientos que consistirá en contestar por escrito un cuestionario tipo test.

La determinación de los contenidos se realizará de acuerdo a lo recogido en programa que se adjunta como Anexo I a la presente.

Cada una de las preguntas del cuestionario tipo test contará con cuatro alternativas de respuesta, de las que solo una de ellas será correcta.

En esta prueba cada respuesta no acertada penalizará con un 0,333% del valor asignado a cada respuesta correcta. Las preguntas no contestadas no penalizarán.

Esta prueba se valorará de 0 a 150 puntos, procediéndose automáticamente a la exclusión de quienes no obtengan un mínimo de 75 puntos.

En aras al buen orden del sistema selectivo, el Tribunal Calificador, teniendo en cuenta el nivel mínimo exigible, el nivel de conocimientos demostrado en esta prueba y antes de conocer la identidad de las personas aspirantes, podrá decidir el umbral de puntuación donde establecer la puntuación mínima necesaria para superar la misma, haciendo público dicho acuerdo. En tal caso, para la obtención de la puntuación de esta prueba, conforme a lo descrito en el párrafo anterior, el Tribunal Calificador aplicará la siguiente fórmula:

$$PCA = (PC_{max} / 2) \times (1 + (PD - m) / (PD_{max} - m))$$

Dónde:

PCA = Puntuación convertida obtenida por la persona aspirante

PC_{max} = Puntuación convertida máxima prueba (Puntuación máxima alcanzable en la prueba según las Bases de la Convocatoria: 150 puntos)

PD = Puntuación directa obtenida por la persona aspirante:

PD = Número de aciertos – (número de errores x 0,333)

m = Umbral de puntuación mínima necesaria para superar la prueba establecido por el Tribunal.

PDmax = Puntuación directa máxima prueba (Puntuación directa máxima alcanzable en la prueba = Cifra de respuestas correctas de un examen con todas las preguntas acertadas).

2.– Segunda prueba, de carácter obligatorio y eliminatorio, prueba psicotécnica, dirigida a la evaluación de las aptitudes de los aspirantes. Esta prueba se valorará de 0 a 120 puntos. Esta segunda prueba estará compuesta de cuatro ejercicios, todos ellos de carácter obligatorio y eliminatorio:

a) Ejercicio de razonamiento.

b) Ejercicio de aptitudes de percepción (identificación, diferenciación...)

c) Ejercicio de aptitudes espaciales.

d) Ejercicio de aptitudes verbales.

Cada uno de los ejercicios consistirá en contestar por escrito un cuestionario tipo test.

Cada una de las preguntas de cada cuestionario tipo test contará con cuatro alternativas de respuesta, de las que solo una de ellas será correcta.

En cada uno de los ejercicios cada respuesta no acertada penalizará con un 0,333% del valor asignado a cada respuesta correcta. Las preguntas no contestadas no penalizarán.

Para superar esta prueba será necesario obtener una puntuación mínima de 15 puntos en cada uno de los cuatro ejercicios, y una puntuación mínima de 60 puntos en el sumatorio de los cuatro ejercicios.

En aras al buen orden del sistema selectivo, el Tribunal Calificador, teniendo en cuenta el nivel mínimo exigible, el nivel de conocimientos demostrado en esta prueba y antes de conocer la identidad de las personas aspirantes, podrá decidir el umbral de puntuación donde establecer la puntuación mínima necesaria para superar cada uno de los ejercicios, haciendo público dicho acuerdo. En tal caso, para la obtención de la puntuación de cada uno de los ejercicios, conforme a lo descrito en el párrafo anterior, el Tribunal Calificador aplicará la siguiente fórmula:

$$PCA = (PCmax / 2) \times (1 + (PD - m) / (PDmax - m))$$

Dónde:

PCA = Puntuación convertida obtenida por la persona aspirante

PCmax = Puntuación convertida máxima del ejercicio (Puntuación máxima alcanzable en el ejercicio según las Bases de la Convocatoria: 30 puntos)

PD = Puntuación directa obtenida por la persona aspirante:

PD = Número de aciertos – (número de errores x 0,333)

m = Umbral de puntuación mínima necesaria para superar el ejercicio establecido por el Tribunal.

PDmax = Puntuación directa máxima ejercicio (Puntuación directa máxima alcanzable en el ejercicio = Cifra de respuestas correctas de un examen con todas las preguntas acertadas).

3.– Tercera prueba, de carácter obligatorio y eliminatorio, prueba psicotécnica. Esta prueba se valorará de 0 a 150 puntos. Esta tercera prueba estará compuesta de dos ejercicios, ambos de carácter obligatorio y eliminatorio:

a) Ejercicio de test de personalidad dirigido a evaluar rasgos de personalidad general, así como indicadores de desajuste o inadaptación de quienes participan en el procedimiento selectivo. Este ejercicio se valorará de 0 a 100 puntos, procediéndose automáticamente a la exclusión de quienes no obtengan un mínimo de 50 puntos.

b) Ejercicio de test de personalidad dirigido a la medición de las conductas relacionadas con la actividad laboral. Este ejercicio se valorará de 0 a 50 puntos, procediéndose automáticamente a la exclusión de quienes no obtengan un mínimo de 25 puntos.

Ambos ejercicios estarán referenciados al perfil profesional del puesto convocado.

Los datos obtenidos en los dos ejercicios de esta tercera prueba podrán ser utilizados instrumentalmente en pruebas posteriores.

4.– Cuarta prueba, de carácter obligatorio y eliminatorio, prueba de aptitud física. Esta prueba se valorará de 0 a 80 puntos. Consistirá en la realización de los cuatro ejercicios que se contienen en el Anexo II de la presente convocatoria, y cuya valoración se hará conforme a los baremos establecidos al efecto y que se encuentran especificados también en el referido Anexo II.

Para superar esta prueba será necesario obtener una puntuación mínima de 10 puntos en cada uno de los cuatro ejercicios que la componen, y una puntuación mínima de 40 puntos en el sumatorio de los cuatro ejercicios.

Los ejercicios físicos se realizarán bajo la exclusiva responsabilidad de las personas que en ellos tomen parte; para su ejecución, las personas que en ellos participen, deberán presentarse con el equipo deportivo adecuado.

5.– Quinta prueba, de carácter obligatorio y eliminatorio, entrevista personal, dirigida a determinar la idoneidad conductual y competencial de las personas aspirantes para el desempeño de las funciones y tareas del perfil profesional del puesto convocado. Esta prueba se valorará de 0 a 50 puntos, siendo necesario obtener una puntuación mínima de 25 puntos para superarla.

La realización del ejercicio de entrevista, requerirá en forma previa a su ejecución, la cumplimentación por parte de las personas participantes en el proceso, de un currículum vitae simplificado, que se cumplimentará en formato normalizado que se facilitará, el cual no tendrá carácter puntuable, sirviendo, únicamente, como elemento de apoyo para la realización de la misma.

Octava.– Desarrollo de las pruebas de la oposición.

1.– Las pruebas no podrán iniciarse hasta transcurridos dos meses desde la publicación de la convocatoria en el Boletín Oficial del País Vasco.

2.– La fecha, hora y lugar de celebración de la primera prueba se anunciará con una antelación no inferior a siete días naturales, en la forma prevista en la Base Vigésima, mediante Resolución de la Directora de la Academia Vasca de Policía y Emergencias. Los sucesivos anuncios de celebración de las restantes pruebas se harán públicos igualmente en la forma prevista en la Base Vigésima, con una antelación mínima de 72 horas, mediante Acuerdo del Tribunal Calificador.

3.– El Tribunal Calificador podrá disponer la celebración de las pruebas y de los distintos ejercicios que integran la oposición en orden diferente al establecido en la Base Séptima, así como la

celebración de varios el mismo día. En este caso, las publicaciones de resultados de las distintas pruebas y/o ejercicios seguirán el orden de los mismos establecidos en las bases de la convocatoria. Solo se publicarán los resultados de cada prueba y/o ejercicio respecto de quienes hayan superado el anterior siguiendo el orden de la base séptima.

4.– Se producirá la exclusión automática del procedimiento selectivo de quienes no comparezcan al llamamiento del Tribunal para el desarrollo de las pruebas y/o ejercicios obligatorios en la fecha, hora y lugar que se señale, incluso por razones de fuerza mayor. La misma regla se aplicará a quienes concurren a la realización de cualquiera de las pruebas y/o ejercicios obligatorios una vez iniciada la ejecución de las mismas.

Si alguna de las pruebas obligatorias constara de varios ejercicios, se considerará incomparecencia la ausencia o retraso a cualquiera de ellos.

Para garantizar la igualdad de oportunidades y trato en el desarrollo de las pruebas selectivas, el Tribunal Calificador podrá adaptar las fechas y/o lugares para la realización de las pruebas en el caso de mujeres que por motivos de riesgo por embarazo o por estar de parto o en periodo de pre o postparto inmediatos así lo precisen, siempre y cuando dichas circunstancias se pongan en conocimiento del Tribunal Calificador con carácter previo a la celebración de la prueba o ejercicio y se acredite mediante certificado médico.

5.– Se deberá comparecer a las diferentes pruebas y ejercicios portando el documento nacional de identidad, pasaporte o permiso de conducir, cuya presentación podrá ser exigida por el Tribunal Calificador en todo momento.

6.– Al finalizar cada prueba de carácter eliminatorio, mediante Acuerdo del Tribunal Calificador se publicarán en la forma prevista en la Base Vigésima, los resultados obtenidos por quienes participan en el procedimiento selectivo, con indicación expresa de la puntuación que hubieran obtenido. Los resultados de las diferentes pruebas y/o ejercicios se publicaran con dos decimales.

7.– Se podrán realizar las pruebas de la oposición en cualquiera de los idiomas oficiales de la Comunidad Autónoma del País Vasco.

Novena.– La valoración del conocimiento del euskera.

1.– El conocimiento de euskera será valorado conforme al baremo que se recoge a continuación, sobre un máximo de 55 puntos, en su caso:

– Nivel B-2 del Marco Común Europeo de Referencia para las Lenguas aprobado por el Consejo de Europa o nivel superior: 55 puntos.

– Nivel B-1 del Marco Común Europeo de Referencia para las Lenguas aprobado por el Consejo de Europa: 20 puntos.

2.– Para la acreditación del conocimiento de Euskera se realizará una prueba o pruebas de carácter voluntario, con un grado de dificultad correspondientes al Nivel B-1 y al Nivel B-2 del Marco Común Europeo de Referencia para las Lenguas aprobado por el Consejo de Europa.

3.– A quienes estuvieran en posesión de titulaciones equivalentes al Nivel B-2 o superior del Marco Común Europeo de Referencia para las Lenguas, o al Nivel B-1 del Marco Común Europeo de Referencia para las Lenguas el Tribunal Calificador de Euskera, les asignará los puntos correspondientes, sin necesidad de realizar la prueba o pruebas previstas en el apartado anterior.

Las titulaciones equivalentes a tales niveles del Marco Común Europeo de Referencia para las Lenguas se recogen en el Decreto 297/2010, de 9 de noviembre, de convalidación de títulos y certificados acreditativos de conocimiento del euskera y equiparación con niveles del Marco Común Europeo de Referencia para las Lenguas, e igualmente en el Decreto 47/2012, de 3 de abril, de reconocimiento de los estudios oficiales realizados en euskera y de exención de la acreditación con títulos y certificaciones lingüísticas en euskera.

De conformidad con lo establecido en el Decreto 222/2012, de 16 de octubre, la Academia Vasca de Policía y Emergencias podrá recabar información sobre las acreditaciones de conocimientos de euskera obtenidas por las personas participantes en el presente procedimiento selectivo. El hecho de participar en el presente proceso implica el otorgamiento del consentimiento inequívoco a la Academia Vasca de Policía y Emergencias para que consulte tales datos en el Registro Unificado de Títulos y Certificados de Euskera (RUTCE), así como el nivel del Marco Común Europeo de Referencia para las Lenguas con el que estén equiparados los títulos que correspondan a las personas participantes en el presente proceso selectivo.

Igualmente, hasta dos días antes de la realización de la prueba para la acreditación del conocimiento del euskera, se admitirá la acreditación documental del conocimiento del euskera obtenidas por las personas participantes en el presente procedimiento selectivo.

4.– La determinación de los contenidos de estas pruebas, su desarrollo y evaluación corresponderá a un Tribunal Calificador que nombrará la Directora de la Academia Vasca de Policía y Emergencias atendiendo a las previsiones del Decreto 76/2012, de 22 de mayo. Este nombramiento se hará público en la forma prevista en la Base Vigésima.

En todo caso, el Instituto Vasco de Administración Pública dispondrá de representación en este Tribunal.

De conformidad con lo dispuesto en la Ley 4/2005, de 28 de febrero, en su composición existirá una representación equilibrada de mujeres y hombres.

5.– La ausencia o retraso a la realización de las pruebas voluntarias, o los distintos ejercicios de que consten, tendrán la consideración de renuncia a las mismas.

6.– Al Tribunal Calificador previsto en esta Base, que actuará con plena autonomía funcional, le son de aplicación las reglas contenidas en los números 2, 4, 5, 7 y 9 de la Base Sexta.

7.– El Acuerdo por el que se aprueben los resultados de la valoración del conocimiento de Euskara será remitido al Tribunal Calificador regulado en la Base Sexta.

8.– Respecto de las personas que, como consecuencia de este proceso selectivo, hubieran acreditado o se les reconozca el conocimiento del euskera correspondiente al Nivel B-2 del Marco Común Europeo de Referencia para las Lenguas, se les reconocerá el perfil lingüístico correspondiente de la Ertzaintza, de conformidad con el Decreto 76/2012, de 22 de mayo, de modificación del Decreto por el que se regula el proceso de normalización del euskera en la Ertzaintza, dicha acreditación o reconocimiento será inscrita en el Registro de Perfiles Lingüísticos constituido en la Academia Vasca de Policía y Emergencias.

Décima.– Calificación final de la oposición.

1.– La puntuación total de la oposición será la suma de las obtenidas en los distintos ejercicios o pruebas que componen la misma, incrementada con la que, en su caso, resulte de la evaluación como mérito del conocimiento del euskera, y determinará el orden de prelación de las personas

aspirantes. Los empates a puntuación en el orden de clasificación se dirimirán conforme al criterio recogido en la Ley 4/2005, de 18 de febrero, para la Igualdad de Mujeres y Hombres. En caso de persistir el empate se resolverá a favor de quien haya obtenido la mayor puntuación en la primera prueba de la oposición y subsidiariamente a favor de quien haya obtenido la mayor puntuación en la valoración del conocimiento del euskera.

El Tribunal Calificador aprobará y publicará, de conformidad con lo previsto en el apartado séptimo de la Base Sexta la relación provisional de personas aprobadas, de acuerdo con las calificaciones correspondientes, por su orden de puntuación, con indicación de quienes tuvieran acreditado el perfil lingüístico.

2.– En el plazo de 10 días hábiles, a contar desde el siguiente al de la publicación de la relación provisional mencionada en el párrafo anterior, las personas interesadas podrán formular las reclamaciones que estimen oportunas contra aquella, que serán resueltas antes de que se apruebe la relación definitiva.

3.– Transcurrido dicho plazo, el Tribunal aprobará y publicará de conformidad con lo previsto en la Base Vigésima, y elevará a la Dirección de la Academia Vasca de Policía y Emergencias, las siguientes:

A) La relación definitiva resultante, de acuerdo con las calificaciones correspondientes, por su orden de puntuación, con indicación de quienes tuvieran acreditado el perfil lingüístico.

B) La relación de personas seleccionadas, integrada por quienes hubieran superado el procedimiento selectivo y tuvieran cabida en el número de plazas convocadas, distinguiendo:

a) la relación de personas que obtienen plaza en las que fuera exigible el perfil lingüístico, por orden de mayor a menor puntuación obtenida, hasta cubrir el total de plazas convocadas con este requisito.

b) la relación de personas que obtienen plaza en que no fuera exigible el perfil lingüístico, por orden de mayor a menor puntuación obtenida, hasta cubrir el total de las plazas convocadas.

Decimoprimera.– Acreditación de los requisitos.

Las personas así seleccionadas deberán presentar en la Academia Vasca de Policía y Emergencias, dentro de los 15 días hábiles siguientes al de la publicación del Acuerdo del Tribunal Calificador de las relaciones previstas en el punto tercero de la Base Décima, los documentos originales o copias compulsadas acreditativos de los requisitos exigidos para tomar parte en la convocatoria. A petición de la persona interesada, y si concurriera causa de fuerza mayor, la Dirección de la Academia Vasca de Policía y Emergencias podrá prorrogar dicho plazo por otro no superior a 10 días hábiles.

Igualmente deberán aportar un escrito de compromiso de portar armas, que se prestará a través de declaración de la persona solicitante.

Decimosegunda.– Incumplimiento o falta de acreditación de los requisitos.

No se nombrará funcionario o funcionaria en prácticas a quienes, dentro del plazo indicado en la Base Decimoprimera, o de la prórroga, en su caso, no presentaren la documentación relativa a la acreditación del cumplimiento de los requisitos y condiciones exigidos para tomar parte en la convocatoria, o del examen de la misma, o de la comprobación del cuadro de exclusiones medicas se dedujera que carece de alguna de las condiciones o requisitos exigidos. Asimismo, quedarán sin efecto todas sus actuaciones, con pérdida de cuantos derechos pudieran asistirles

para su nombramiento, sin perjuicio de la responsabilidad en que pudieran haber incurrido por falsedad en su instancia. En tales casos, la Directora General de la Academia Vasca de Policía y Emergencias decidirá su exclusión del procedimiento selectivo y su sustitución siguiendo el orden de prelación del orden de clasificación que corresponda, por quienes, como consecuencia de la referida exclusión, y previa acreditación del cumplimiento de los requisitos y condiciones exigidas, tuvieren cabida en el número de plazas convocadas.

Decimotercera.– Nombramiento de funcionarios y funcionarias en prácticas.

1.– Las personas seleccionadas que hayan acreditado debidamente el cumplimiento de los requisitos de la convocatoria, serán nombradas funcionarios o funcionarias en prácticas mediante Resolución de la Directora General de la Academia Vasca de Policía y Emergencias, que se hará pública en la forma prevista en la Base Vigésima. En esta Resolución de nombramiento, respecto de las personas nombradas, se indicará el número de DNI, nombre y apellidos, así como el número de identificación profesional que se les asigne.

Las personas así nombradas funcionarios o funcionarias en prácticas permanecerán en dicha situación desde el inicio del curso de formación hasta que se produzca su nombramiento de funcionario o funcionaria de carrera o su exclusión del procedimiento selectivo.

Asimismo, y una vez que las personas seleccionadas hayan sido nombradas funcionarios o funcionarias en prácticas, el reconocimiento del derecho a repetir el curso de formación conllevará el cese de dicho nombramiento hasta que, desaparecidas las circunstancias impeditivas que originaron el derecho a repetir, dichas personas vuelvan a ser nombrados funcionarios o funcionarias en prácticas.

2.– La Resolución por la que se efectúe el nombramiento de funcionarios y funcionarias en prácticas señalará la fecha de inicio del curso de formación.

Decimocuarta.– El curso de formación y el periodo de prácticas.

1.– El curso de formación y el período de prácticas tendrán carácter obligatorio y eliminatorio, individualmente considerado, y su no superación determinará la exclusión del procedimiento selectivo y la pérdida de cuantos derechos pudieran asistir a quien no lo hubiere superado para su ingreso en la categoría de Agente de la Escala Básica a que se refiere la presente convocatoria.

2.– El curso de formación y el período de prácticas no podrán simultanearse en su desarrollo, sin que la duración de cada uno de ellos, ni la acumulada de ambos, pueda exceder de 30 meses.

3.– El curso de formación.

a) El curso de formación consistirá en un curso académico, de carácter obligatorio y eliminatorio, cuyos contenidos, formas de evaluación y superación y duración serán los determinados en el Plan de Estudios y la normativa de aplicación.

b) Las calificaciones del curso de formación se harán públicas en la forma prevista en la Base Vigésima por la Directora General de la Academia Vasca de Policía y Emergencias.

c) La Directora General de la Academia Vasca de Policía y Emergencias declarará la exclusión de quienes no superen el curso de formación.

4.– El periodo de prácticas.

a) Quienes superen el curso de formación realizarán el período de prácticas en los centros o dependencias que, en razón a sus áreas de actividad resulten más adecuados para procurar su

formación integral, y el particular conocimiento de la estructura y funcionamiento de los servicios policiales de la Ertzaintza.

b) Con anterioridad al inicio del período de prácticas, la Directora General de la Academia Vasca de Policía y Emergencias dictará Resolución por la que se establezcan la duración, los sistemas y procedimientos de valoración y superación del período de prácticas y se asignen los destinos en prácticas y la fecha de incorporación a los mismos. Dicha Resolución se publicará en la forma prevista en la Base Vigésima.

c) Durante el período de prácticas se evaluará la eficacia profesional vinculada con la ejecución de tareas propias de la Categoría de Agente de la Escala Básica de la Ertzaintza. La evaluación recaerá únicamente sobre los hechos que acontezcan durante el tiempo establecido de duración del período de prácticas.

d) La Dirección de Recursos Humanos de la Viceconsejería de Administración y Servicios del Departamento de Seguridad será el órgano competente para modificar los destinos en prácticas, previa comunicación al respecto a la Academia Vasca de Policía y Emergencias, sin perjuicio del cumplimiento de lo dispuesto para la evaluación del período de prácticas en el Plan de Estudios y la normativa de aplicación.

e) Las calificaciones del período de prácticas se harán públicas por la Directora General de la Academia Vasca de Policía y Emergencias en la forma prevista en la Base Vigésima.

f) La Directora General de la Academia Vasca de Policía y Emergencias declarará la exclusión de aquellas personas que no superen el período de prácticas.

Decimoquinta.– Clasificación definitiva del procedimiento selectivo y nombramiento de funcionarios y funcionarias de carrera.

1.– El orden de clasificación definitivo del procedimiento selectivo se realizará sumando las calificaciones obtenidas en el sistema selectivo, las del curso de formación y las del período de prácticas. Se hará público dicho orden mediante Resolución de la Directora General de la Academia Vasca de Policía y Emergencias, en la forma prevista en la Base Vigésima.

2.– Dentro de los dos meses siguientes al de la finalización del período de prácticas, y a propuesta de la Directora General de la Academia Vasca de Policía y Emergencias, el Viceconsejero de Administración y Servicios, u órgano competente de acuerdo con el Decreto de Estructura Orgánica y Funcional del Departamento de Seguridad, procederá a efectuar el nombramiento como funcionario o funcionaria de carrera de quienes, de conformidad con estas Bases, hubieran superado el procedimiento selectivo. El nombramiento se efectuará como Agente de la Escala Básica de la Ertzaintza.

3.– El nombramiento se publicará en la forma prevista en la Base Vigésima. En el Boletín Oficial del País Vasco, mediante Resolución del Viceconsejero de Administración y Servicios se hará público un anuncio indicativo de la fecha de colocación en el Tablón de Anuncios de la Academia Vasca de Policía y Emergencias del mencionado nombramiento. La publicación de tal Resolución en el Boletín Oficial del País Vasco será determinante de los plazos a efectos de posibles impugnaciones o recursos.

Decimosexta.– Régimen jurídico de los funcionarios y funcionarias en prácticas.

1.– Los funcionarios y funcionarias en prácticas percibirán las retribuciones previstas en el artículo 54.2 de la Ley 4/1992, de 17 de julio, de Policía del País Vasco.

2.– A los funcionarios y funcionarias en prácticas les será de aplicación la normativa de régimen interno de la Academia Vasca de Policía y Emergencias durante el Curso de Formación y el periodo de prácticas. Igualmente, y para aquellos supuestos del régimen disciplinario en que el hecho no constituya simple falta de disciplina docente, con carácter supletorio, serán de aplicación las normas de régimen disciplinario de los Cuerpos de Policía del País Vasco.

3.– La no superación o declaración de no apto o no apta en el curso de formación o periodo de prácticas, así como la imposición de una sanción por la comisión de una infracción tipificada como grave o muy grave, según las normas a que se refiere el párrafo anterior de esta Base son causas específicas de automática exclusión del procedimiento selectivo, así como de pérdida de cuantos derechos se deriven del mismo para su ingreso en la categoría de Agente de la Escala Básica.

Asimismo, de conformidad con los criterios evaluativos aplicables al curso de formación, si de la evaluación parcial de las materias contenidas en el Plan de Estudios se desprende la imposibilidad material de superación del curso de formación, la Directora General de la Academia Vasca de Policía y Emergencias podrá declarar la exclusión previa audiencia del funcionario o funcionaria en prácticas.

4.– La falta de asistencia al curso de formación por tiempo que exceda del máximo previsto en el Plan de Estudios, supondrá, salvo que concurra causa de fuerza mayor, de acuerdo al Reglamento de Régimen Interior, la automática exclusión del procedimiento selectivo.

5.– La falta de asistencia durante el período de prácticas por un plazo superior al que se establezca en la Resolución a que se hace referencia en el número 2 de la Base Decimosexta, supondrá, salvo que concurra causa de fuerza mayor, la automática exclusión del proceso selectivo.

6.– Apreciada por la Directora General de la Academia Vasca de Policía y Emergencias la existencia de fuerza mayor, la persona afectada por la misma podrá repetir en su totalidad el curso, en los siguientes que se celebren, o repetir en su totalidad o completar el período de prácticas, una vez desaparecidas las circunstancias impeditivas, siempre que así lo solicite.

7.– La calificación del curso de formación o del período de prácticas quedarán en suspenso ante la concurrencia sobrevenida de cualquier causa de exclusión, hasta tanto se resuelva el expediente de exclusión que se incoe.

8.– Las personas excluidas del procedimiento selectivo en el curso de formación o período de prácticas devolverán el armamento, documentación y todo tipo de equipo suministrado.

Decimoséptima.– Adecuación al cuadro de exclusiones médicas.

1.– El requisito de no estar incurso en el cuadro de exclusiones médicas que figura en el Decreto 36/2004, de 17 de febrero, de segunda modificación del Decreto por el que se aprueba el Reglamento de Selección y Formación de la Policía del País Vasco (Base 2.1.f), podrá ser comprobado por la Academia Vasca de Policía y Emergencias en cualquier momento del procedimiento selectivo.

2.– Sin perjuicio de ello, durante el curso de formación y periodo de prácticas o al término de las mismas, las personas nombradas funcionarios o funcionarias en prácticas podrán ser sometidas a cuantas pruebas médicas sean precisas en orden a comprobar su adecuación al cuadro de exclusiones médicas establecido en el Decreto 36/2004, de 17 de febrero, de segunda modificación del Decreto por el que se aprueba el Reglamento de Selección y Formación de la Policía del País Vasco. A estos efectos, la Directora General de la Academia Vasca de Policía y Emergencias

nombrará un Tribunal Médico, cuya designación se hará pública en la forma prevista en la Base Vigésima.

3.– El Tribunal Médico estará integrado por un Presidente/a, dos Vocales y un Secretario/a. De conformidad con lo dispuesto en la Ley 4/2005, de 28 de febrero, en su composición existirá una representación equilibrada de mujeres y hombres.

4.– Los informes que emita el Tribunal Médico deberán ser motivados cuando se advierta la concurrencia de alguna causa de exclusión del proceso selectivo y el procedimiento que se siga, en todo caso, respetará el derecho de audiencia de la persona afectada por el mismo.

El Tribunal Médico podrá aplazar la realización de pruebas médicas en función de las circunstancias que concurran en la persona a la que hayan de realizarse, en el caso de que ésta se encuentre en situación de incapacidad transitoria en el momento de efectuarlas.

5.– El órgano competente para declarar la exclusión por las causas previstas en cuadro de exclusiones médicas será la Directora General de la Academia Vasca de Policía y Emergencias.

6.– Al Tribunal Médico previsto en esta Base le son de aplicación las reglas contenidas en los números 2 y 9 de la Base Sexta.

Decimoctava.– Requisito de la Base 2.1.g).

La certificación relativa a las personas participantes en el presente procedimiento selectivo, acreditativa de no haber sido condenadas por delito doloso ni separadas del servicio de la Administración Públicas ni haber sido inhabilitadas para el ejercicio de funciones públicas, se requerirá de oficio por parte de la Directora General de la Academia Vasca de Policía y Emergencias al Registro Central de Penados y Rebeldes.

La participación en el presente procedimiento selectivo implica la autorización a que, en cualquier momento del mismo, por parte de la Directora General de la Academia Vasca de Policía y Emergencias, pueda ser requerido del Registro Central de Penados y Rebeldes dicha certificación, y en especial, en el momento previo al nombramiento como funcionarios y funcionarias en prácticas y al nombramiento como funcionarios y funcionarias de carrera.

Decimonovena.– Procedimiento penal o administrativo pendiente.

1.– Cuando las personas que participan en el presente procedimiento selectivo tengan abierto, o se les abra con posterioridad un procedimiento penal o administrativo que pudiera terminar con una condena por delito doloso, con la separación del servicio de algún cuerpo de las administraciones públicas o con la inhabilitación para el ejercicio de funciones públicas, la admisión al procedimiento selectivo, la permanencia en el mismo, así como el ingreso en la categoría correspondiente quedarán condicionadas al hecho de que en los citados procedimientos no se produzca la condena o separación mencionada.

2.– A fin de comprobar los extremos citados en la Base anterior u otros que pudieran considerarse de especial interés, la Dirección de la Academia Vasca de Policía y Emergencias o el Departamento de Seguridad podrá recabar de tales personas una declaración jurada durante su permanencia en el procedimiento selectivo.

La falsedad u omisión de datos en la citada declaración que pudieran tener relevancia para la superación del procedimiento selectivo dará lugar a las responsabilidades previstas en el Reglamento de Régimen Interior.

Vigésima.– Publicaciones.

Salvo disposición expresa en contrario, las publicaciones se realizarán en el en el Tablón de Anuncios de la Academia Vasca de Policía y Emergencias, sin perjuicio de que puedan ser consultadas en la página Web del Organismo Autónomo. La fecha de publicación en el Tablón de Anuncios de la Academia Vasca de Policía y Emergencias será determinante a efectos de cómputo de plazos.

Vigesimoprimera.– Recursos.

Contra la presente convocatoria, que pone fin a la vía administrativa, las personas interesadas podrán formular recurso potestativo de reposición ante la Directora General de la Academia Vasca de Policía y Emergencias, en el plazo de un mes a contar desde el día siguiente al de su publicación en el Boletín Oficial del País Vasco, o bien impugnarla directamente ante el orden jurisdiccional contencioso-administrativo.

Caso de interponer el recurso potestativo de reposición, no se podrá acudir a la vía jurisdiccional hasta que aquél sea resuelto expresamente o se haya producido la desestimación presunta por silencio.

Si la persona interesada optara por la impugnación jurisdiccional, procederá interponer recurso contencioso-administrativo ante la Sala de lo Contencioso-Administrativo del Tribunal Superior de Justicia del País Vasco, en el plazo de dos meses a contar desde su publicación en el Boletín Oficial del País Vasco.

Los actos administrativos que deriven de la presente convocatoria, de la actuación de los Tribunales o de los órganos de la Academia Vasca de Policía y Emergencias, podrán ser impugnados por las personas interesadas en los casos y en la forma prevista en la normativa reguladora del procedimiento administrativo común.

En Arkaute, a 12 de abril de 2016.

La Directora General de la Academia Vasca de Policía y Emergencias,
MALENTXO ARRUABARRENA JULIÁN.

ANEXO I

TEMARIO

I.– DERECHOS DE LA CIUDADANÍA

1.– Derechos Humanos: aspectos generales de los Derechos Humanos. Declaración Universal de Derechos Humanos. Derechos fundamentales y libertades públicas en la Constitución. Sistema europeo de protección de los Derechos Humanos.

2.– Ley 4/2005, de 18 de febrero, para la Igualdad de Mujeres y Hombres: objeto y fin de la norma. Principios generales. Medidas para promover la igualdad en la normativa y actividad administrativa.

3.– La protección de datos personales: conceptos o definiciones. Principios de la protección de datos. Derechos de las personas (acceso, rectificación, cancelación y oposición). Deber de secreto y la comunicación de datos.

4.– Ley 30/1992, de Régimen Jurídico de las Administraciones Públicas: derechos generales de la ciudadanía en sus relaciones con la administración. Los registros administrativos.

II.– ORGANIZACIÓN POLÍTICO ADMINISTRATIVA

5.– El espacio europeo: historia de la construcción europea. Instituciones europeas y sus competencias.

6.– La organización territorial del Estado en la Constitución: la administración local. La provincia. El municipio. Las comunidades autónomas.

7.– Organización política y administrativa de la CAPV: antecedentes y génesis del Estatuto del País Vasco. Título Preliminar del Estatuto del País Vasco. Los poderes del País Vasco. Competencias asumidas en el Estatuto de Autonomía del País Vasco. Aspectos generales de la distribución de competencias entre las instituciones comunes de la CAPV y las instituciones forales de los territorios históricos.

8.– Los órganos administrativos: la estructura organizativa de las administraciones públicas. La potestad de autoorganización. El régimen jurídico básico de los órganos administrativos.

III.– FUENTES DEL DERECHO Y PROCEDIMIENTO ADMINISTRATIVO

9.– Fuentes del derecho administrativo: la Ley: concepto y clases. El reglamento: titularidad de la potestad reglamentaria y sus límites. La jerarquía normativa. El principio de legalidad en la administración pública.

10.– El acto administrativo: aspectos generales. La presunción de legitimidad. La eficacia. Nulidad de pleno derecho, anulabilidad y revocación. El silencio administrativo.

11.– El procedimiento administrativo: principios generales. Interesados. Abstención y recusación. Fases del procedimiento administrativo. Revisión de los actos administrativos. Responsabilidad de las administraciones públicas, de sus autoridades y demás personal a su servicio.

IV.– PREVENCIÓN DE RIESGOS

12.– Ley 31/1995, de 8 de noviembre, de Prevención de Riesgos Laborales: objeto. Ámbito de aplicación. Derechos y obligaciones.

13.– Evacuación de edificios: introducción a los planes de autoprotección. Respuesta al incidente. Pautas mínimas de conducta. Edificios de gran ocupación. El plan de emergencia.

14.– Primeros auxilios: valoración primaria y secundaria de las lesiones. Reanimación cardio-pulmonar. Obstrucción de las vías aéreas. Hemorragias. Atención general a las quemaduras.

V.– HISTORIA, MEDIO NATURAL Y REALIDAD SOCIOLINGÜÍSTICA DEL PAÍS VASCO

15.– Historia del País Vasco del siglo XIX: periodo constitucional y restauración absolutista. Guerras Carlistas: antecedentes, bandos, desarrollo y consecuencias. La abolición foral. Nacionalismo vasco: nacimiento y desarrollo.

16.– Historia del País Vasco del siglo XX: crisis monárquica. II República. Guerra Civil, Estatuto de Autonomía y Primer Gobierno Vasco. Franquismo: represión, exilio y resistencia. Transición democrática.

17.– Medio natural de la Comunidad Autónoma del País Vasco: configuración del relieve, unidades morfoestructurales. El clima. La red hidrográfica. El litoral y las aguas marinas. El paisaje vegetal y los tipos de suelo.

18.– Panorama Demográfico 2014. La población: evolución por ámbitos geográficos y evolución de la estructura por edades. Migraciones: Movimientos y saldos migratorios. Migraciones exteriores. Migraciones internas. Otros movimientos.

VI.– ERTZAINZA: POLICÍA DE SERVICIO A LA CIUDADANÍA

19.– Origen y desarrollo de la policía del País Vasco:

Origen histórico de la Ertzaintza.

Los artículos 17 y 36 del Estatuto de Gernika. Ley 4/1992, de 17 de julio, de Policía del País Vasco: Título preliminar (artículos 1 al 4). De la policía del País Vasco, Disposiciones generales (artículos 24 al 27). De la policía del País Vasco, Código Deontológico (artículos 28 al 38). De los funcionarios de la Ertzaintza (artículos 105 al 115). De las policías locales (artículos 116 al 118).

20.– El uso correcto del lenguaje:

La comunicación y la calidad del servicio: El proceso de comunicación. Elementos. Obstáculos en la comunicación.

Pautas para una mejor redacción de los documentos administrativos. Tipos de documentos administrativos. Estructura básica de los documentos administrativos. Lenguaje respetuoso y no sexista.

21.– El Modelo de Gestión Pública Avanzada del Gobierno Vasco.

lunes 25 de abril de 2016

ANEXO II

PRUEBA DE APTITUD FÍSICA

BAREMO

Prueba de aptitud física. De carácter obligatorio y eliminatorio. Esta prueba se valorará de 0 a 80 puntos. Consistirá en la realización de los cuatro ejercicios que se contienen en el Anexo II de la presente convocatoria, y cuya valoración se hará conforme a los baremos establecidos al efecto y que están especificados también en el referido anexo.

Para superar esta prueba será necesario obtener una puntuación mínima de 10 puntos en cada uno de los cuatro ejercicios, y por lo tanto, una puntuación mínima de 40 puntos en el sumatorio de los 4 ejercicios.

La ejecución de la prueba se realizará bajo la exclusiva responsabilidad de quienes participen; y deberán presentarse a los diferentes ejercicios con el equipo deportivo adecuado.

NATACIÓN 50 METROS LIBRES

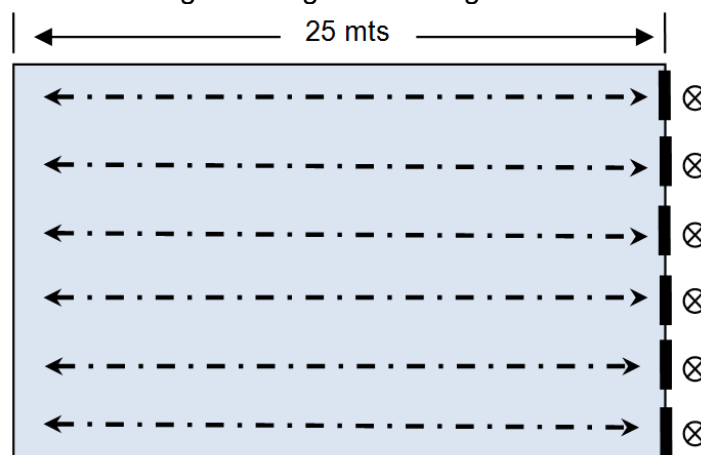
Descripción: el/la aspirante, partiendo de pie desde el borde de la piscina, se lanzará al agua al oír una señal sonora y nadará la distancia de 50 metros, dividida en dos largos de 25 metros.

El estilo de nado será libre. Se podrá cambiar de estilo durante el transcurso de la prueba. No se podrán apoyar los pies en el fondo de la piscina, ni asirse a la pared o a las corcheras para descansar. Así mismo, en el viraje del primer largo el aspirante tocará la pared con la mano, de forma visible para el examinador.

El incumplimiento de alguno de los anteriores requisitos supondrá la eliminación de la prueba.

En el caso de que se produzca una salida nula, solamente se detendrá a quien la haya realizado. Al final de todas las series, se realizará una serie final con todos aquellos/as aspirantes que hayan realizado una salida nula. El / la aspirante que realice dos salidas nulas quedará eliminado/a.

Se permitirá el uso de gafas. El gorro es obligatorio.



lunes 25 de abril de 2016

BAREMO

NATACIÓN 50 MTS LIBRES

Hombres	Puntos	Mujeres
30"00 o menos	20,00	38"00 o menos
30"01 – 32"00	18,00	38"01 – 40"00
32"01 – 34"00	16,00	40"01 – 42"00
34"01 – 36"00	14,00	42"01 – 44"00
36"01 – 39"00	11,50	44"01 – 47"00
39"01 – 42"00	11,00	47"01 – 50"00
42"01 – 46"00	10,50	50"01 – 56"00
46"01 – 52"00	10,00	56"01 – 68"00

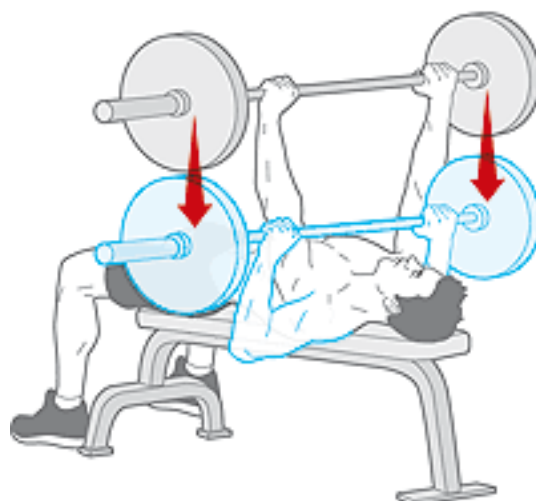
PRESS_DE BANCA

Descripción: en tendido supino sobre un banco, piernas flexionadas, pies apoyados en el suelo y manos separadas con una anchura ligeramente superior a la de los hombros (la yema del pulgar llegará a tocar la parte lisa y rugosa de la barra con la que se realiza la prueba), flexión profunda de brazos hasta tocar el pecho con la barra y posterior extensión completa.

Una vez comenzado el ejercicio no se podrá parar, ni mover las manos del agarre inicial, ni levantar los pies del suelo, ni tampoco realizar movimientos compensatorios con el cuerpo. Si se incumple alguno de estos requisitos, se detendrá la prueba y se anotarán las repeticiones realizadas correctamente hasta ese momento.

El peso a levantar será de 35 kilos para los hombres y 25 kilos para las mujeres.

Medición: no se contabilizarán aquellas alzadas que no estén realizadas correctamente (flexión profunda hasta tocar el pecho y extensión completa de brazos).



lunes 25 de abril de 2016

BAREMO
PRESS DE BANCA

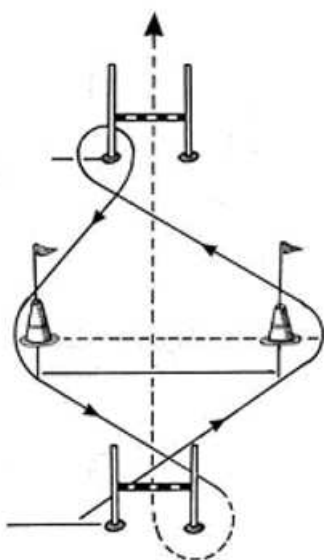
Hombres 35 kg	Puntos	Mujeres 25 kg
50	20,00	40
49	18,00	39
48	16,00	38
45 – 47	14,00	34 – 37
42 – 44	11,50	30 – 33
37 – 41	11,00	26 – 29
31 – 36	10,50	21 – 25
22 – 30	10,00	12 – 20

CIRCUITO DE AGILIDAD

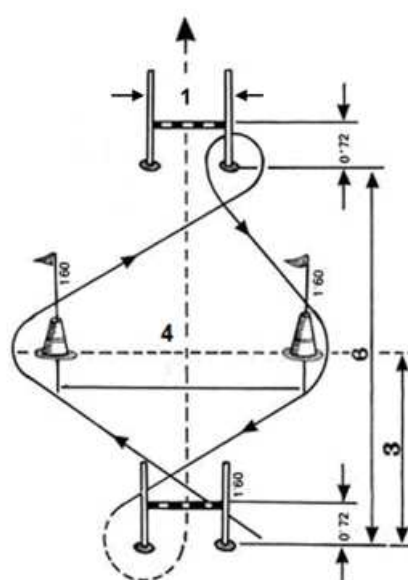
Descripción: el/la aspirante se colocará en posición de salida alta detrás de la línea de partida, que se corresponde con la primera valla. La salida se podrá realizar indistintamente por la derecha o por la izquierda de la valla, completando en cada caso el recorrido correspondiente y que aparece detallado en el dibujo.

Ejecución: cuando el examinador le autorice, el /la aspirante iniciará la prueba. Deberá desplazarse hacia la banderola más alejada, sortearla e ir hacia la valla, pasarla por debajo, sortear la siguiente banderola y sobrepasar las dos vallas por encima. Al paso por la última valla, se registrará el tiempo realizado, por medio de células fotoeléctricas.

Medición: se permitirá un intento. Si el aspirante derriba o modifica algún elemento del circuito (desplazamiento de vallas y/o banderolas) o equivoca el recorrido, el intento se considerará nulo. En ese caso, podrá repetirlo una vez más. El / la aspirante que realice dos intentos nulos quedará eliminado/a.



Recorrido Salida por la izquierda



Recorrido Salida por la derecha

Por debajo de la valla —————

Por encima de la valla - - - - -

—————
- - - - -

lunes 25 de abril de 2016

BAREMO

CIRCUITO DE AGILIDAD

Hombres	Puntos	Mujeres
8"40 o menos	20,00	9"40 o menos
8"41 – 8"57	18,00	9"41 – 9"57
8"58 – 8"79	16,00	9"58 – 9"79
8"80 – 9"05	14,00	9"80 – 10"07
9"06 – 9"37	11,50	10"08 – 10"41
9"38 – 9"79	11,00	10"42 – 10"87
9"80 – 10"26	10,50	10"88 – 11"38
10"27 – 11"05	10,00	11"39 – 12"25

COURSE NAVETTE

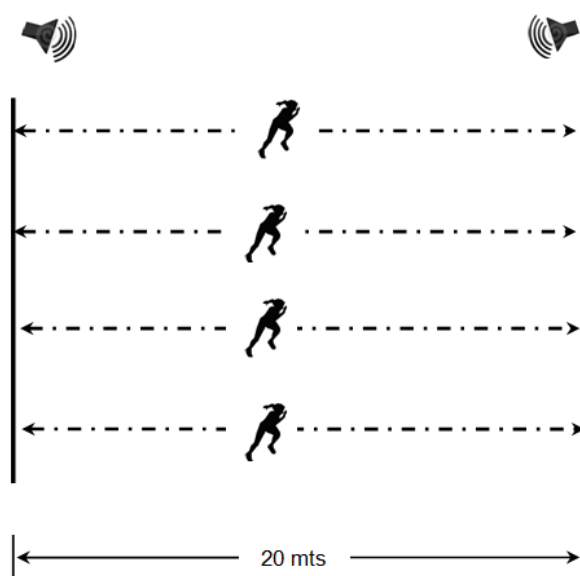
Descripción: el/la aspirante se colocará detrás de una línea y a una señal sonora comenzará la prueba. Correrá hasta llegar a pisar la línea situada en el lado contrario (a 20 m) y esperará a oír una señal sonora para continuar la carrera. Esta secuencia se repetirá durante todo el test.

El ritmo de carrera se regulará mediante un dispositivo de audio que emitirá un sonido a intervalos regulares.

Medición: si alguno de los / las aspirantes:

- no pisa la línea en el momento señalado por el dispositivo de audio.
- va por delante del ritmo que marca la señal sonora.
- realiza el cambio de sentido sin haber pisado la línea.
- hace giros circulares, en lugar de pivotar sobre la línea.

se le dará un primer aviso. En el caso de que se produjera un segundo aviso por cualquiera de los motivos citados, se dará por finalizada la prueba, anotándose el último periodo completado.



lunes 25 de abril de 2016

BAREMO

COURSE NAVETTE

Hombres Periodo	Puntos	Mujeres Periodo
13 ½	20,00	11
13	18,00	10 ½
12 ½	16,00	10
12	14,00	9 ½
11 ½	12,00	9
11	11,50	8 ½
10 ½	11,00	8
10	10,50	7 ½
9 ½	10,00	7